

## ENROLLADORES DE CUBIERTA

### COVER ROLLERS

### ENROULEURS POUR COUVERTURE



Se ha creado una amplia gama de enrolladores de cubiertas que se adaptan a distintas medidas, tanto para piscina privada como pública. Entre sus características, cabe destacar su tubo telescópico de aluminio anodizado de Ø110 mm con medidas disponibles de 2,5 a 6,9 metros y la opción de elegir entre 5 diferentes tipos de soporte (móvil, fijo con pletina, pared, ...) fabricados en acero inoxidable AISI 304 con tubo de Ø 43 mm x 1,2 mm acabado pulido brillo. El enrollador se suministra con todos los accesorios necesarios para su instalación, incluyendo una manivela de arrastre de 140 mm de radio, freno de seguridad y cintas de fijación. El enrollador permite de manera opcional montar una segunda manivela para facilitar su manejo.

Flexinox has created a wide range of cover rollers to be adapted to different dimensions, for both private and commercial pools. Amongst their features it's important to stress the telescopic tube in anodised aluminium Ø110 mm with available dimensions from 2,5 to 6,9 m. and the option to choose amongst 5 different types of supports (movable, with flange, wall support...) made in stainless steel AISI 304 with tube Ø 43 mm x 1,2 mm with a polished finish. The cover roller is supplied with all necessary items for its installation, including the crank of 140 mm. radius, security brake and fixing straps. The roller makes possible the installation of a second crank to make its handling easier.

Nous avons créé une gamme complète d'enrouleurs pour couvertures qui s'adaptent à différentes dimensions, aussi bien pour les piscines privées que publiques. Parmi leurs caractéristiques, il faut souligner leur tuyau télescopique en aluminium anodisé de Ø110 mm avec des dimensions disponibles de 2,5 à 6,9 mètres et, en option, 5 différents types de support (portable, fixe avec platine, mural...) fabriqués en acier inoxydable AISI 304 avec un tuyau de Ø 43 mm x 1,2 mm finition polie brillante. L'enrouleur est fourni avec tous les accessoires nécessaires à son installation, y compris une manivelle d'entraînement de 140 mm de rayon, un frein de sécurité et des bandes de fixation. L'enrouleur permet, en option, de monter une deuxième manivelle pour en faciliter la manipulation.



12 POSIBLES COMBINACIONES: Enrollador completo = 1 código de soporte + 1 código de tubo telescópico  
 12 POSSIBLE COMBINATIONS: 1 code of support + 1 code of telescopic tube  
 12 POSSIBLE COMBINATIONS: 1 code support + 1 code de tube télescopique

TUBO TELESCÓPICO | TELESCOPIC TUBE | TUBE TÉLESCOPIQUE

(1) Incluye cintas de fijación | Fixing straps included | Sandows de liaison inclus



COD.	a	Ø	Kg.	m <sup>3</sup>	(1)	Medidas caja / Box sizes / Mesurées caisses
87197011	2500-4500	110	15	0,087	4	2800 x 240 x 120
87197012	4300-5700	110	20	0,139	6	2500 x 240 x 120
87197013	5300-6900	110	22	0,167	8	2500 x 240 x 120

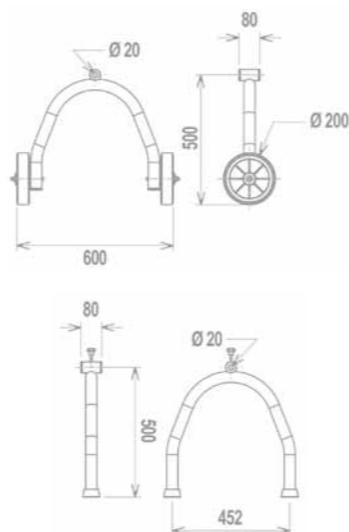
SOPORTE MÓVIL | MOVABLE SUPPORT | SUPPORT MOBILE

Incluye una manivela y freno | It includes a crank and a break | Une manivelle et un frein inclus

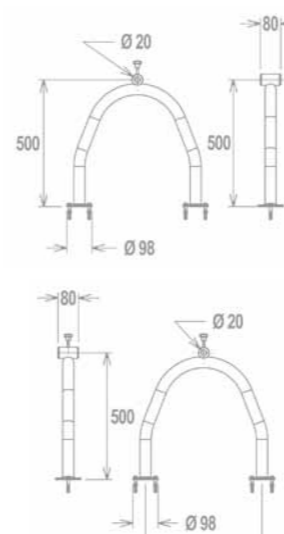
Referencia del soporte incluye ambos lados | Reference of support includes both sides | Référence du support inclut les deux côtés

Posibilidad de instalar dos manivelas | Possibility of installing two cranks | Possibilité d'installer deux manivelles

COD.	Kg.	m <sup>3</sup>
87197021	6	0,09



SOPORTE FIJO EN U | U SUPPORT WITH FLANGES | SUPPORT U AVEC PLETINES



Incluye una manivela y freno | It includes a crank and a break | Une manivelle et un frein inclus

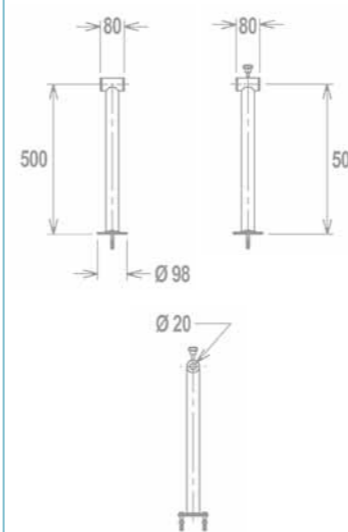
Referencia del soporte incluye ambos lados | Reference of support includes both sides | Référence du support inclut les deux côtés

Posibilidad de instalar dos manivelas | Possibility of installing two cranks | Possibilité d'installer deux manivelles

COD.	Kg.	m <sup>3</sup>
87197024	6	0,09



SOPORTE FIJO DE PLETINA | SUPPORT WITH FLANGE | SUPPORT AVEC PLETINE



Incluye una manivela y freno | It includes a crank and a break | Une manivelle et un frein inclus

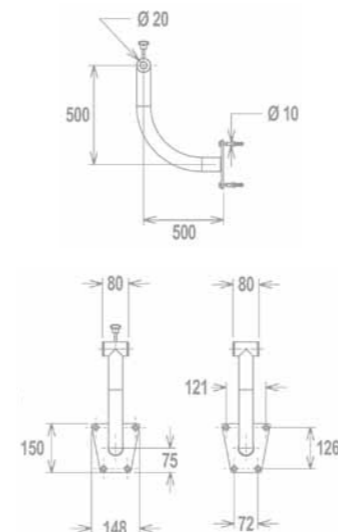
Referencia del soporte incluye ambos lados | Reference of support includes both sides | Référence du support inclut les deux côtés

Posibilidad de instalar dos manivelas | Possibility of installing two cranks | Possibilité d'installer deux manivelles

COD.	Kg.	m <sup>3</sup>
87197022	3	0,013



SOPORTE PARED | WALL SUPPORT | SUPPORT PAROÏD



Incluye una manivela y freno | It includes a crank and a break | Une manivelle et un frein inclus

Referencia del soporte incluye ambos lados | Reference of support includes both sides | Référence du support inclut les deux côtés

Posibilidad de instalar dos manivelas | Possibility of installing two cranks | Possibilité d'installer deux manivelles

COD.	Kg.	m <sup>3</sup>
87197061	3,5	0,028





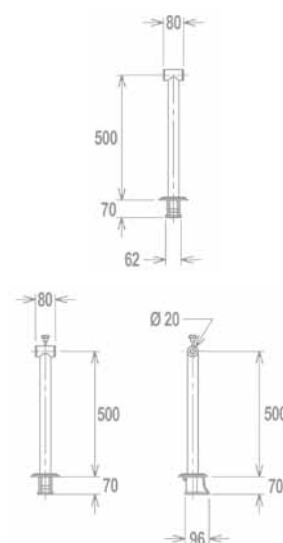
SOPORTE PARA EMPOTRAR | SUPPORT TO BUILD-IN | SUPPORT À ENCASTER

Incluye una manivela y freno | It includes a crank and a break | Une manivelle et un frein inclus

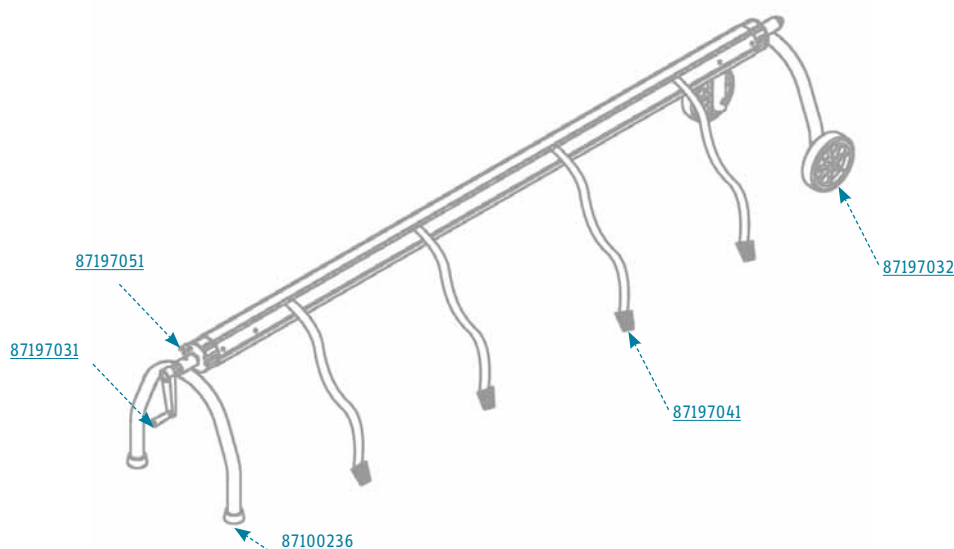
Referencia del soporte incluye ambos lados | Reference of support includes both sides | Référence du support inclut les deux côtés

Posibilidad de instalar dos manivelas | Possibility of installing two cranks | Possibilité d'installer deux manivelles

COD.	Kg.	m <sup>3</sup>
87197023	4	0,015



ENROLLADOR DE CUBIERTAS | COVER ROLLER | ENROULEURS POUR COUVERTURE



COD.	Descripción / Description / Description
87197031	Manivela / Crank / Manivelle
87197032	Rueda / Wheel / Roue
87100236	Tapón / Rubber bumper / Tampon
87197041	Cintas de fijación / Fixing straps / Sandows de liaison
87197051	Freno / Brake / Frein
87100281	Tuerca especial / Special nut / Ecrow spécial